

Ультразвуковые Датчики UM30-2

Обнаружение со множеством преимуществ, теперь с простой настройкой EasyTouch



Ультразвуковые датчики UM30-2 – гибкость в использовании, намного более простая настройка благодаря EasyTouch

Не важно, какова запыленность: Ультразвуковые датчики надежно работают в условиях пыли, влаги, тумана и грязи. Имеется великолепное подавление заднего фона. Это все, что нужно для решения Ваших задач.

UM30-2



Надёжная технология измерения дистанции с лёгкой настройкой “EasyTouch”

Намного более простая настройка – все установки делаются с помощью двух кнопок и ЖК дисплея. Дополнительная информация – через трехцветные светодиоды. Более быстрая настройка – обучение и настройка посредством ЖК дисплея.

Короткий, средний или дальний диапазон? UM30-2 доступны с 5 различными рабочими дистанциями: для короткого диапазона – минимальная дистанция начинается от 30 мм, а для дальнего диапазона – заканчивается на 6000 мм.

UM30-2 поставляются с дискретными и аналоговым выходами. В зависимости задачи, объекты легко обнаруживаются и дистанция до них определяется.

Ультразвуковые датчики от SICK надёжно обнаруживают объекты и определяют дистанцию. Ультразвуковые датчики предоставляют очевидные преимущества для решения множества приложений.

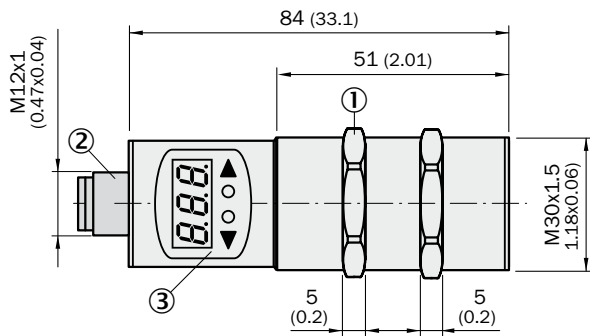




- Высокая точность, благодаря измерению времени полёта звуковой волны
- Дистанция не зависит от цвета (обнаружение даже стекла и плёнки)
- Дисплей для быстрой и гибкой настройки
- Нечувствительность к пыли, грязи и туману
- Также комбинация аналогового и дискретного выходов
- Рабочая дистанция до 6000 мм

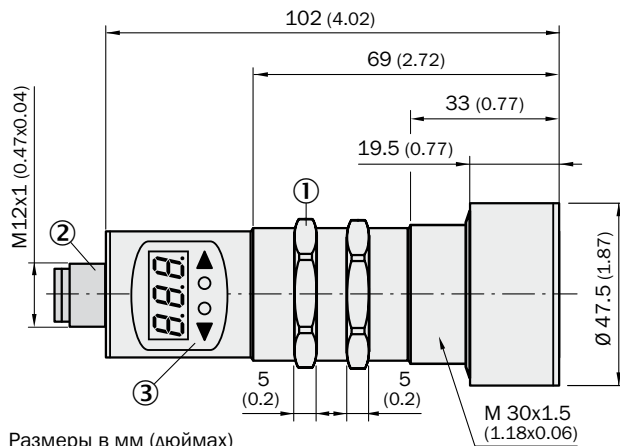
Габаритные размеры

UM30	211	11	
UM30	212	11	
UM30	213	11	



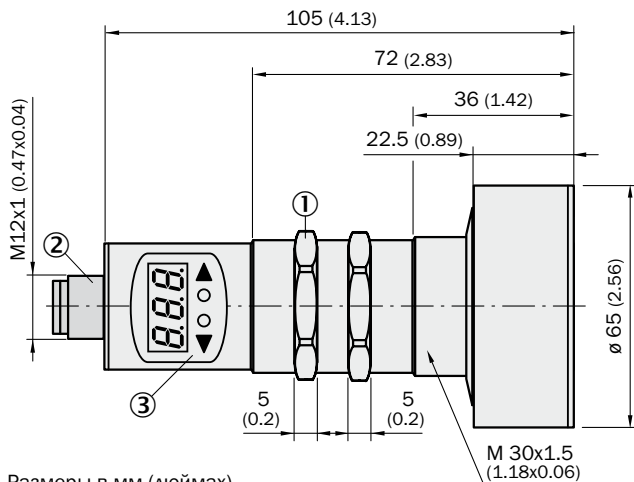
Размеры в мм (дюймах)

UM30	214	11	
------	-----	----	--

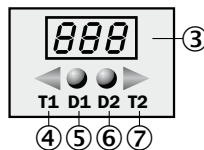


Размеры в мм (дюймах)

UM30	215	11	
------	-----	----	--



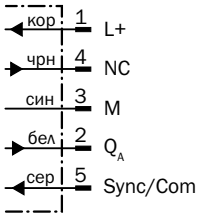
Размеры в мм (дюймах)



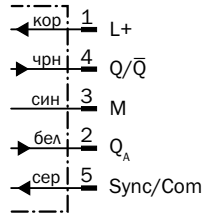
- ① Крепёжные гайки, ширина резьбы 36 мм
- ② Соединительный разъем M12
- ③ Дисплей
- ④ Кнопка 1
- ⑤ Светодиод 1
- ⑥ Кнопка 2
- ⑦ Светодиод 2

Тип соединения, M12, 5-pin

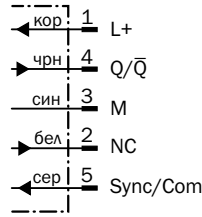
UM30 - 21x 11 3



UM30 - 21x 11 8

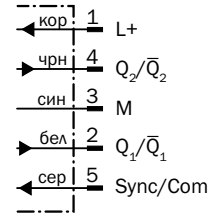


UM30 - 21x 11 1



UM30 - 21x 11 5

UM30 - 21x 11 2



UM30 - 21x 11 4

Общие технические данные

Разрешение	0.18 мм
Повторяемость	± 0.15 %
Точность ¹⁾	≤ 2 %
Напряжение питания V _s	9 ... 30 В пост. тока
Остаточные пульсации	± 10 %
Потребление тока ²⁾	≤ 80 мА
Время инициализации	< 300 мс
Тип соединения	M12, 5-pin
Степень защиты	IP 67
Диапазон температур	Рабочий -25 °С ... +40 °С Хранения -40 °С ... +85 °С
Материал	Корпус: Никелированная латунь, пластик PBT, TPU; Ультразвуковой преобразователь: Полиуретановая пена, эпоксидный стеклопластик

¹⁾ Температурная компенсация (может быть отключена):
≤ 2 % с температурной компенсацией/
0,17 %/°K без температурной компенсации

²⁾ Граничные значения

Модели по измерительному диапазону

UM30 - 21x	Рабочий диапазон (макс. дистанция работы)	Время отклика	Частота переключения	Гистерезис	Частота ультразвука	Вес
UM30 - 211	30 ... 250 мм (350)	50 мс	11 Гц	3 мм	Около 320 кГц	150 г
UM30 - 212	60 ... 350 мм (600)	70 мс	8 Гц	5 мм	Около 400 кГц	150 г
UM30 - 213	200 ... 1300 мм (2000)	110 мс	6 Гц	20 мм	Около 200 кГц	150 г
UM30 - 214	350 ... 3400 мм (5000)	180 мс	3 Гц	50 мм	Около 120 кГц	210 г
UM30 - 215	600 ... 6000 мм (8000)	240 мс	2 Гц	100 мм	Около 80 кГц	270 г

Технические данные по моделям и информация для заказов

UM30 - 211	30 ... 250 мм (350)	50 мс	11 Гц	3 мм	Около 320 кГц	150 г
Тип	Заказной №	Входы & выходы	Выходы & интерфейсы ^{1) 2) 3)}			
UM30-211111	6037660	PNP	Q1			
UM30-211112	6037664	PNP	Q1, Q2			
UM30-211118	6036921	PNP	Q1, 4 ... 20 мА, 0 ... 10 В			
UM30-211115	6037669	NPN	Q1			
UM30-211114	6037674	NPN	Q1, Q2			
UM30-211113	6036916	-	4 ... 20 мА, 0 ... 10 В			

¹⁾ PNP: V_s - 2 В, I_{макс} = 200 мА/
NPN: -V_s + 2 В, I_{макс} = 200 мА
²⁾ Выходы с защитой от короткого замыкания

³⁾ Автоматическое переключение между токовым выходом и выходом по напряжению зависит от нагрузки
4 ... 20 мА: R_L ≤ 500 Ом, V_s ≥ 20 В/
R_L ≤ 100 Ом, V_s ≥ 12 В
0...10 В: R_L ≥ 100 кОм, V_s ≥ 15 В

Ультразвуковые датчики UM30-2

UM30 - 212	60 ... 350 мм (600)	70 мс	8 Гц	5 мм	Около 400 кГц	150 г
-------------------	---------------------	-------	------	------	---------------	-------

Тип	Заказной №	Входы & выходы	Выходы & интерфейсы ^{1) 2) 3)}
UM30-212111	6037661	PNP	Q1
UM30-212112	6037665	PNP	Q1, Q2
UM30-212118	6036922	PNP	Q1, 4 ... 20 мА, 0 ... 10 В
UM30-212115	6037670	NPN	Q1
UM30-212114	6037675	NPN	Q1, Q2
UM30-212113	6036917	-	4 ... 20 мА, 0 ... 10 В

UM30 - 213	200 ... 1300 мм (2000)	110 мс	6 Гц	20 мм	Около 200 кГц	150 г
-------------------	------------------------	--------	------	-------	---------------	-------

Тип	Заказной №	Входы & выходы	Выходы & интерфейсы ^{1) 2) 3)}
UM30-213111	6037537	PNP	Q1
UM30-213112	6037666	PNP	Q1, Q2
UM30-213118	6036923	PNP	Q1, 4 ... 20 мА, 0 ... 10 В
UM30-213115	6037671	NPN	Q1
UM30-213114	6037676	NPN	Q1, Q2
UM30-213113	6036918	N/A	4 ... 20 мА, 0 ... 10 В

UM30 - 214	350 ... 3400 мм (5000)	180 мс	3 Гц	50 мм	Около 120 кГц	210 г
-------------------	------------------------	--------	------	-------	---------------	-------

Тип	Заказной №	Входы & выходы	Выходы & интерфейсы ^{1) 2) 3)}
UM30-214111	6037662	PNP	Q1
UM30-214112	6037667	PNP	Q1, Q2
UM30-214118	6036924	PNP	Q1, 4 ... 20 мА, 0 ... 10 В
UM30-214115	6037672	NPN	Q1
UM30-214114	6037677	NPN	Q1, Q2
UM30-214113	6036919	N/A	4 ... 20 мА, 0 ... 10 В

UM30 - 215	600 ... 6000 мм (8000)	240 мс	2 Гц	100 мм	Около 80 кГц	270 г
-------------------	------------------------	--------	------	--------	--------------	-------

Тип	Заказной №	Входы & выходы	Выходы & интерфейсы ^{1) 2) 3)}
UM30-215111	6037663	PNP	Q1
UM30-215112	6037668	PNP	Q1, Q2
UM30-215118	6036925	PNP	Q1, 4 ... 20 мА, 0 ... 10 В
UM30-215115	6037673	NPN	Q1
UM30-215114	6037678	NPN	Q1, Q2
UM30-215113	6036920	N/A	4 ... 20 мА, 0 ... 10 В

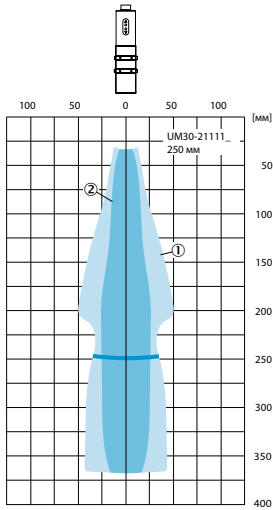
¹⁾ PNP: $V_S - 2 \text{ В}$, $I_{\text{макс}} = 200 \text{ мА}$ /
 NPN: $-V_S + 2 \text{ В}$, $I_{\text{макс}} = 200 \text{ мА}$
²⁾ Выходы с защитой от короткого замыкания

³⁾ Автоматическое переключение между токовым выходом и выходом по напряжению зависит от нагрузки

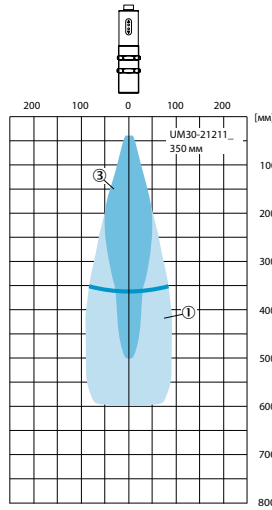
4 ... 20 мА: $R_L \leq 500 \text{ Ом}$, $V_S \geq 20 \text{ В}$ /
 $R_L \leq 100 \text{ Ом}$, $V_S \geq 12 \text{ В}$
 0...10 В: $R_L \geq 100 \text{ кОм}$, $V_S \geq 15 \text{ В}$

Диапазоны обнаружения

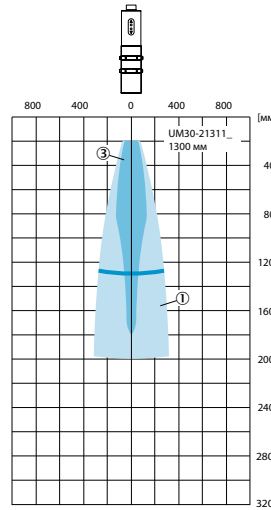
UM30 - 211 11



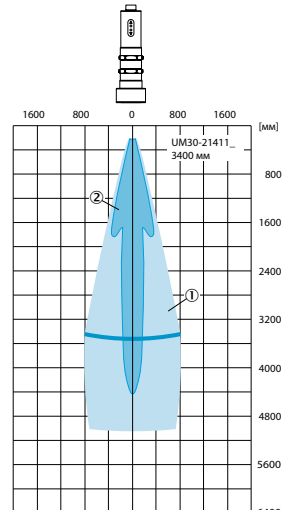
UM30 - 212 11



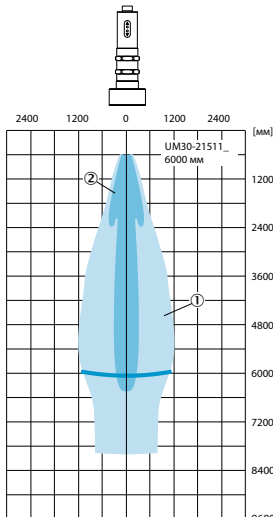
UM30 - 213 11



UM30 - 214 11



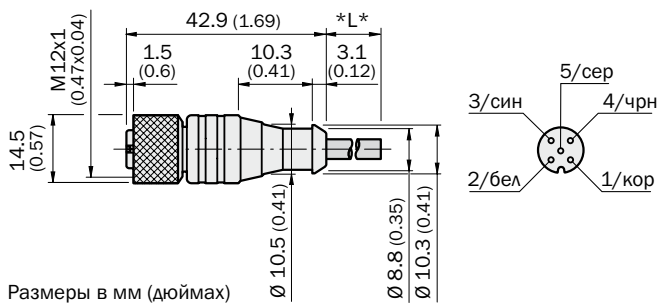
UM30 - 215 11



- ① Пластина 500 x 500 мм
- ② Трубка диаметром 10 мм
- ③ Трубка диаметром 27 мм

Кабели и разъёмы

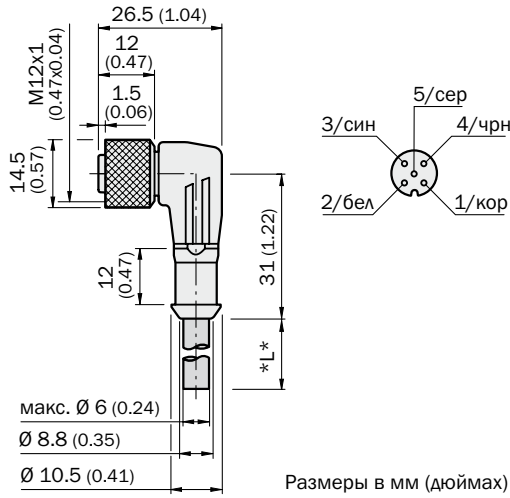
Тип	Заказной №	Описание
DOL-1205-G02M	6008899	Кабель с разъёмом M12, 5-pin, прямой, 2 м, ПВХ
DOL-1205-G05M	6009868	Кабель с разъёмом M12, 5-pin, прямой, 5 м, ПВХ
DOL-1205-G10M	6010544	Кабель с разъёмом M12, 5-pin, прямой, 10 м, ПВХ



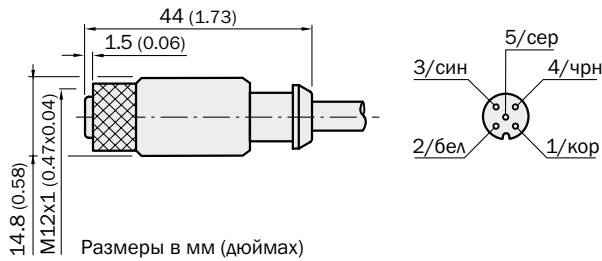
Размеры в мм (дюймах)

Ультразвуковые датчики UM30-2

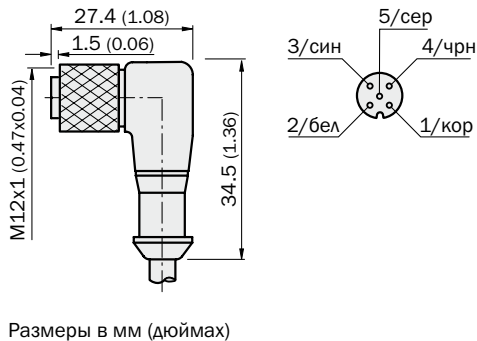
Тип	Заказной №	Описание
DOL-1205-W02M	6008900	Кабель с разъёмом M12, 5-pin, угловой, 2 м, ПВХ
DOL-1205-W05M	6008869	Кабель с разъёмом M12, 5-pin, угловой, 5 м, ПВХ
DOL-1205-W10M	6010542	Кабель с разъёмом M12, 5-pin, угловой, 10 м, ПВХ



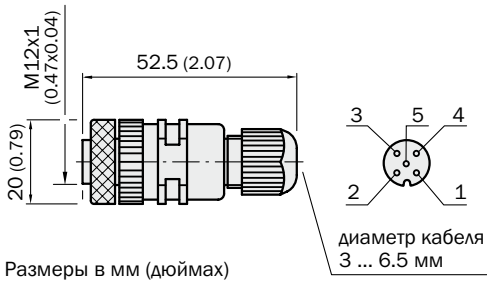
Тип	Заказной №	Описание
DOL-1205-G02MC	6025906	Кабель с разъёмом M12, 5-pin, прямой, 2 м, полиуретан
DOL-1205-G05MC	6025907	Кабель с разъёмом M12, 5-pin, прямой, 5 м, полиуретан
DOL-1205-G10MC	6025908	Кабель с разъёмом M12, 5-pin, прямой, 10 м, полиуретан



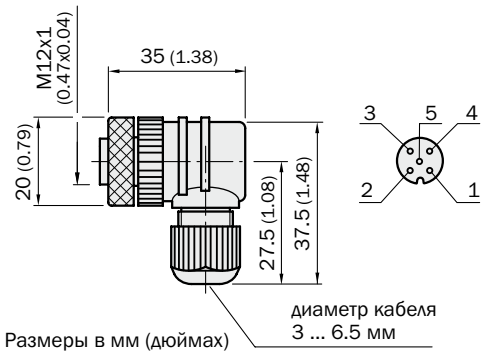
Тип	Заказной №	Описание
DOL-1205-W02MC	6025909	Кабель с разъёмом M12, 5-pin, угловой, 2 м, полиуретан
DOL-1205-W05MC	6025910	Кабель с разъёмом M12, 5-pin, угловой, 5 м, полиуретан
DOL-1205-W10MC	6025911	Кабель с разъёмом M12, 5-pin, угловой, 10 м, полиуретан



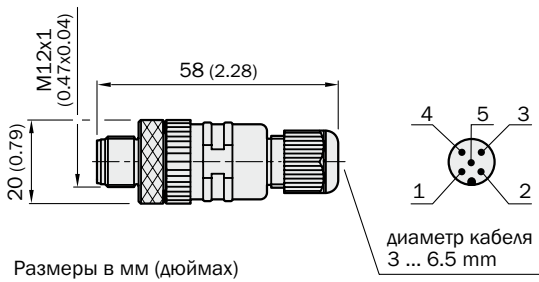
Тип	Заказной №	Описание
DOS-1205-G	6009719	Разъём "мама", M12, 5-pin, прямой



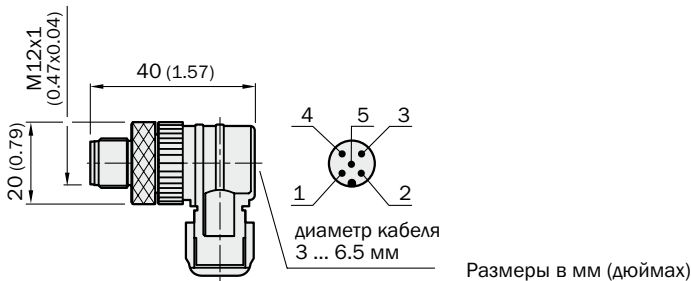
Тип	Заказной №	Описание
DOS-1205-W	6009720	Разъём "мама", M12, 5-pin, угловой



Тип	Заказной №	Описание
STE-1205-G	6022083	Разъём "папа", M12, 5-pin, прямой

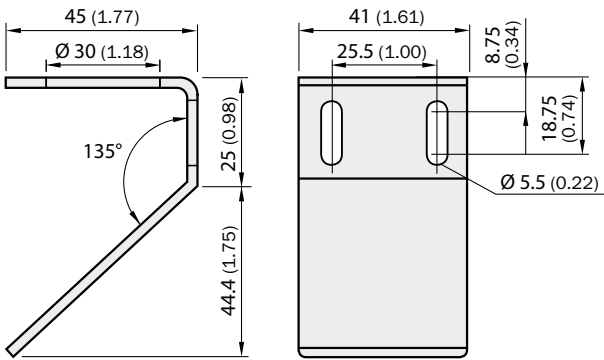


Тип	Заказной №	Описание
STE-1205-W	6022082	Разъём "папа", M12, 5-pin, угловой



Прочее

Тип	Заказной №	Описание
Волновой дефлектор	5312916	Волновой дефлектор для UM30-211xx, -212xx и -213xx



Размеры в мм (дюймах)

“ ”

SICK

.: (495) 223-00-38
E-mail: info@sensorica.ru
www.sensorica.ru

ООО «ЗИК»

Москва, 115184, Большой Овчинниковский переулок, д.16, офис 513.
Телефон: (495) 775-05-31, 775-05-32, 775-05-34; 937-5539; 937-5518;
Факс: (495) 775-05-36
E-mail: info@sick.ru

Более подробную информацию
можно найти на сайте

SICK
Sensor Intelligence.